

Nouveau grand lit SOQI



Un nouveau design de haute technologie:

Répond aux besoins ergonomiques; plus stable & destiné à un marché plus vaste



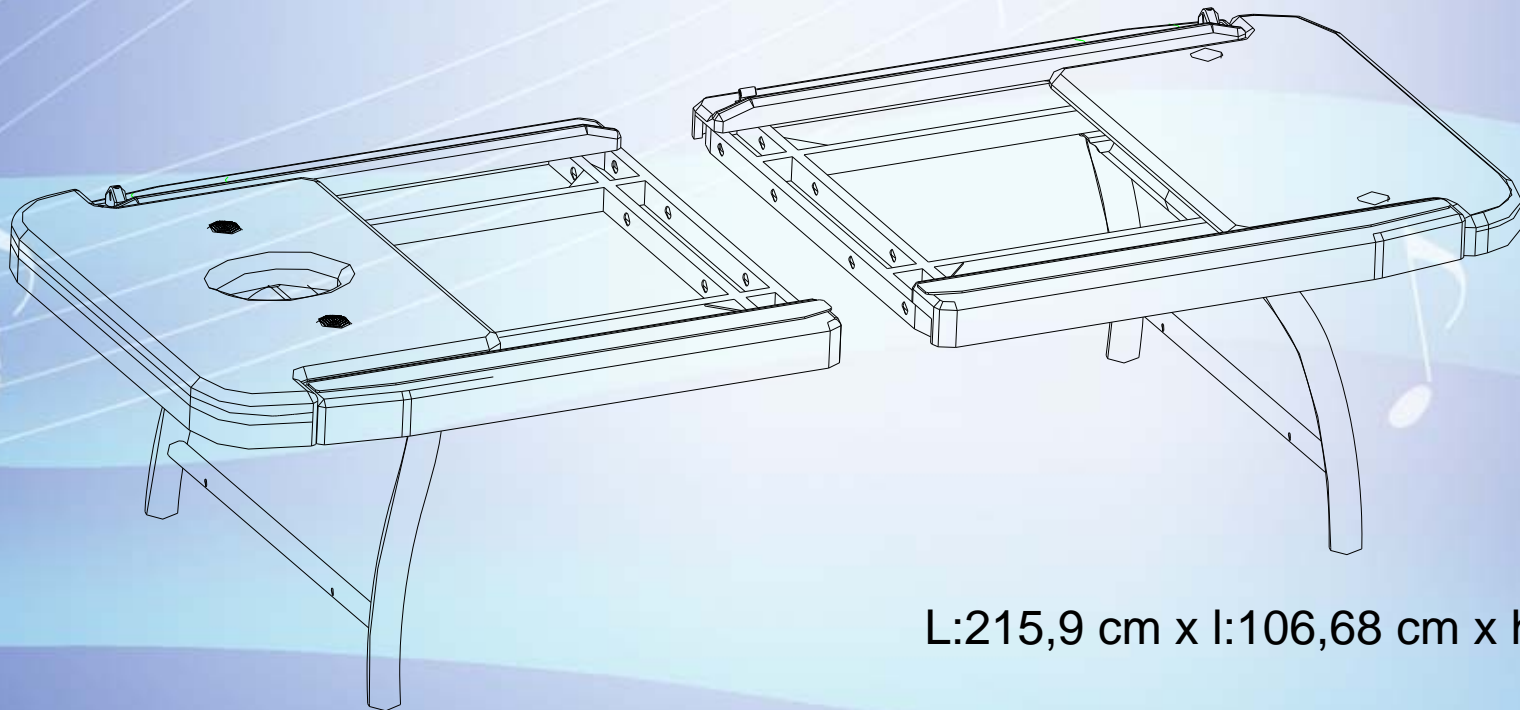
Nouvelles caractéristiques :

1. Panneau de contrôle "tactile" – Facile à utiliser.
2. Coque du lit en deux pièces - Légère, petite et facile à transporter et à expédier .
3. Nouvelle forme des pieds du lit – d'un grand soutien au coque du lit et plus stable.
4. Nouvelle forme des vis et accessoires – Facile à identifier et à monter
5. Nouvelles bandes d'isolation thermique – Plus convivial

1^{ere} Caractéristique -

- **Coque du lit - en deux pièces**

Plus facile à transporter et garde intact les emballages lors du processus d'expédition!



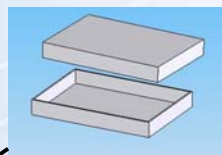
L:215,9 cm x l:106,68 cm x h:55,12 cm

2^{ème} caractéristique -

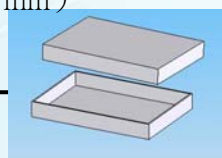
◆ L'emballage du produit

Facile à transporter et à monter!

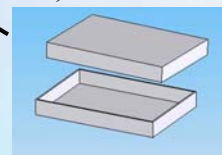
Lit SOQI



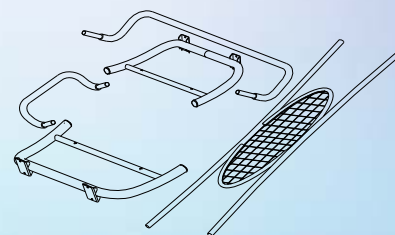
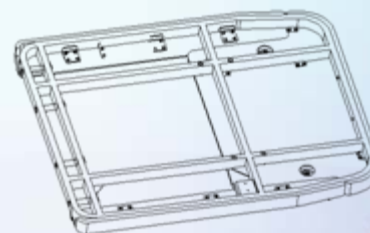
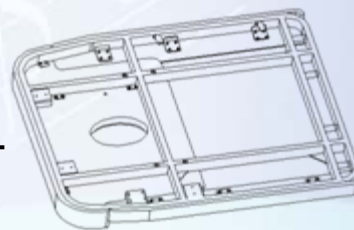
Emballage A (1065*895*100 mm)



Emballage B (1065*895*100 mm)



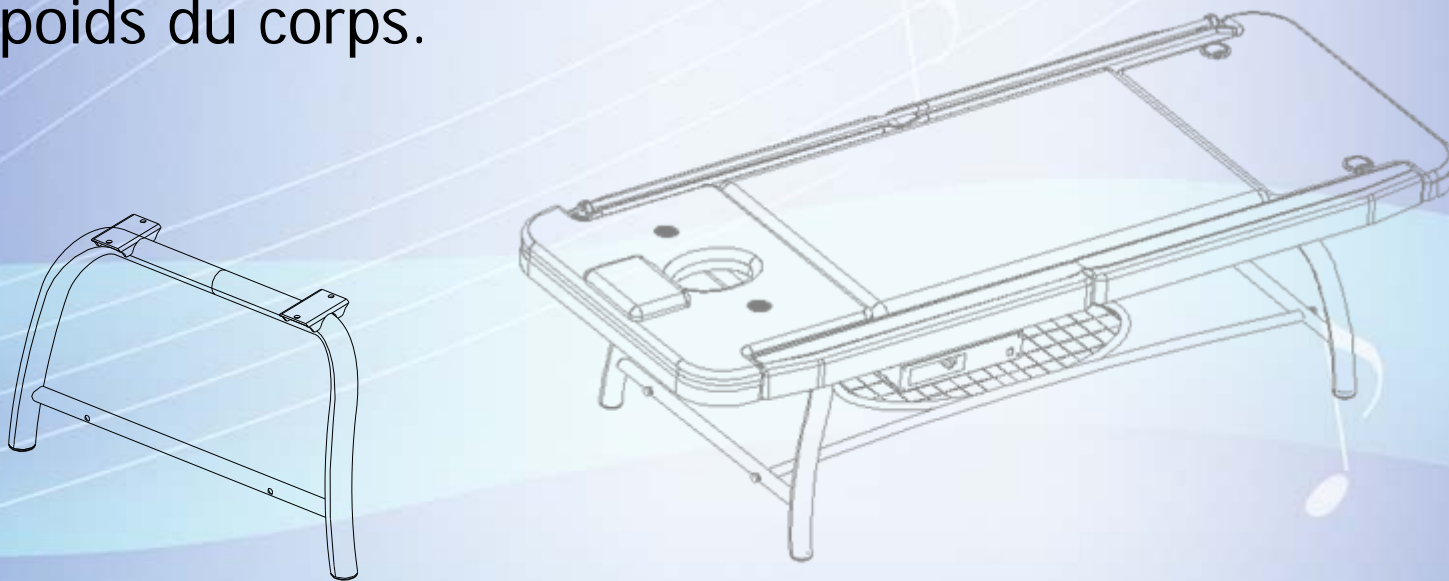
Emballage C (1450*920*145 mm)



3^{ème} caractéristique -

◆ Une meilleure stabilité de la coque du lit-

Une nouvelle forme des pieds qui peut supporter jusqu'à 204 kg de poids du corps.



4^{ème} caractéristique -

◆ Un nouvel Oreiller

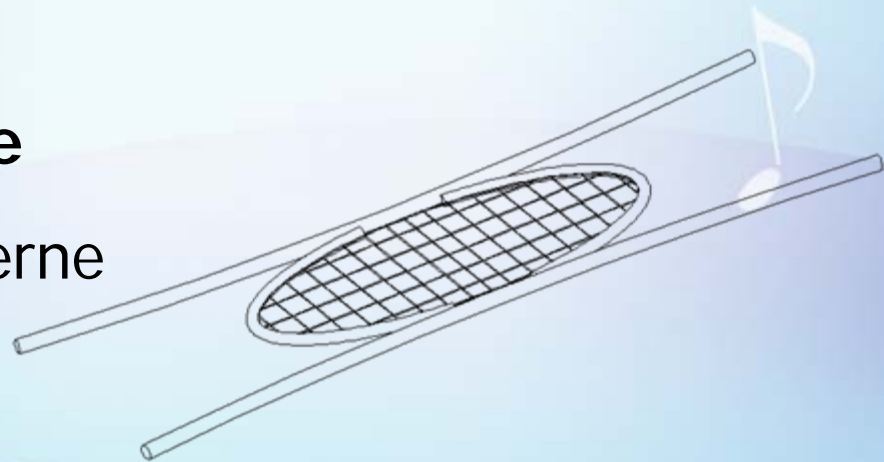
Plus confortable-

Le design à deux-lobes soutient la courbe créée par votre tête, le cou et les épaules afin d'aligner correctement votre colonne vertébrale et vous permettre de bien vous reposer!



◆ Nouvelle étagère

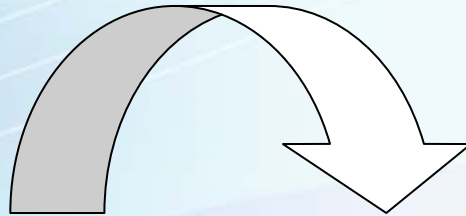
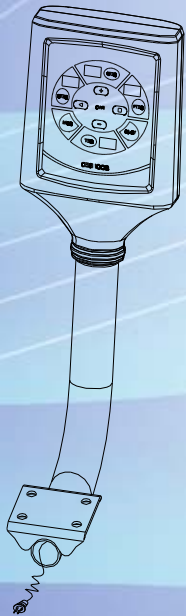
Un look plus moderne



5^{ème} caractéristique -

◆ Nouveau panneau de contrôle tactile

- Facile à utiliser et plus convivial!
- Pas besoin d'appuyer sur les touches, il suffit de déplacer votre doigt sur l' écran des touches pour régler.
- Le panneau est ajustable; il peut tourner à des angles différents lorsqu'on est couché sur le lit.



6^{ème} caractéristique -

Nouvelle poignée horizontale

Plus facile de soulever

Force de torsion plus courte



Nouvelle boîte de contrôle



Bandes d'isolation thermique

Ce morceau en caoutchouc est fourni avec chaque Hothouse pour aider à garder la chaleur du RIL à l'intérieur du dôme (vous pouvez toujours utiliser les rideaux pour augmenter la distance entre chaque HH.)

Les bandes aident aussi à empêcher les Hothouses de se cogner les unes les autres..

Placez vos commandes dès aujourd'hui!



Veillez contacter notre personnel pour plus de renseignements!